

■ 交換の前にご確認ください

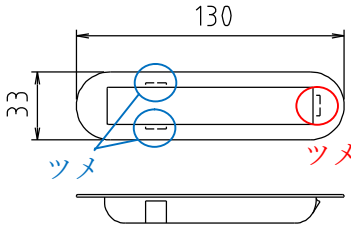
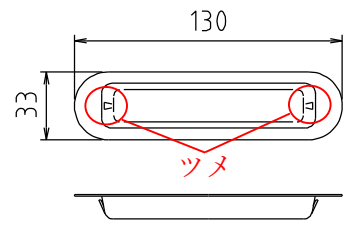
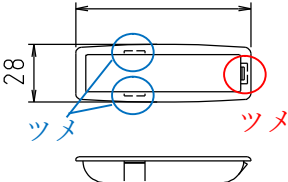
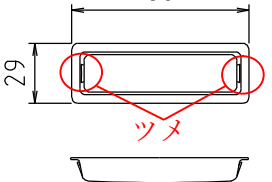
■ 安全のため必ずお守りください

- ・手掛けの交換作業は必ず、作業用皮手袋を着用してください。素手や軍手での交換作業はスラットの手掛け取付部の切断面等で手に怪我をするおそれがあります。

■ 使用工具

- ・作業用皮手袋、プラスチックハンマー

■ 梱包内容

名称	形状等		個数
手掛け	・ K6M スチールスラット用 (樹脂製) 	・ K6M ステンレススラット用 (ステンズ製) 	各 2 個
	・ KE6N スチールスラット用 (樹脂製) 	・ KE6N ステンレススラット用 (ステンズ製) 	

■ 交換手順

①取付前



②片側側面のツメ (上記赤丸部) を差し込む



③ツメを差し込んだ反対側をプラスチックハンマーで叩き込み反対側のツメを嵌め込む



④取付完了



注意事項：反対側から、ツメがしっかりと嵌まり込み、外れないことを確認してください