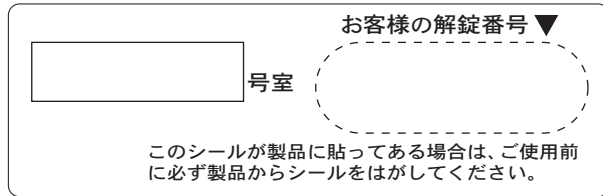
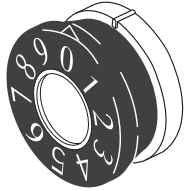


※この説明書は、必ず保管してください。

# 取付・取扱説明書

## 郵便受箱/錠前

### myナンバー錠



このたびは、myナンバー錠(タジマメールボックス 専用錠前)をお買いあげいただきありがとうございました。ご使用前にこの説明書をお読みいただきmyナンバー錠の機能をご理解のうえ、末永くご愛用ください。お読みになったあとは必ず保管してください。

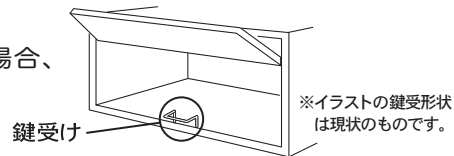
#### ●安全にお使いいただくために

この取扱説明書では、お客さまに特に注意していただきたい事項には、右記のようなマークと見出しをつけています。この説明書の中で、これらのマークと見出しがありましたら、記載内容をお読みのうえ十分注意してください。

**注意** 取扱いを誤った場合に、軽傷を負うか、または物的損害の可能性のあることを示しています。

#### 錠前交換の前に郵便受けの錠受け形状をご確認ください

**注意** 製品に旧タイプの錠受けが付いている場合、本錠前への交換ができません!!



#### ◇旧タイプの錠受け形状一覧 (※1982~1992 製造の旧タイプ)

MX-2	MX-3	MX-4	MX-5	MX-7	MX-8	MX-41

(上記以外の郵便受けには、旧タイプの錠受けはありません。)

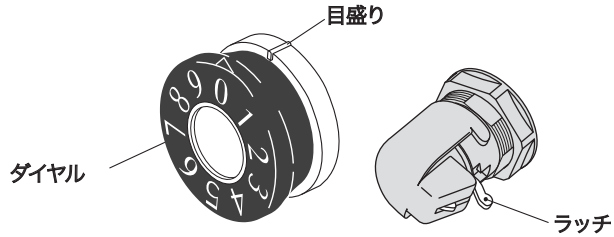
#### ●製品に関する修理・取扱方法等のご相談窓口

※お問い合わせの際はご使用の製品名をご確認の上、ご連絡ください。/ 製品名：myナンバー錠

サービスセンター フリーダイヤル 0120-090-630 受付時間/平日 9:00~12:00 13:00~17:00 (土・日・祝祭日は休ませて頂きます)

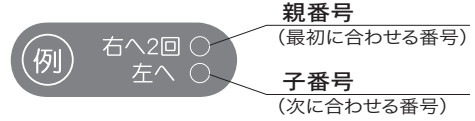
#### ■郵便受箱/錠前 保証書

- 保証期間 納品日から2年間 (納品書は大切に保管してください)
- 保証規定 保証期間内に製造上に起因する故障が本製品に生じた場合、無償で修理致します。  
本製品は郵便受箱(タジマメールボックス)の純正部品です。当社の郵便受箱以外で使用された場合、当社はその責任を負わないものとします。
  - 取り扱い上の不注意や誤ったご使用方法、適切な維持管理をして頂けなかったことによる故障、及び損傷。
  - 取付説明書に基づかない施工、専門業者以外による移動・分解などに起因する不具合。
  - 建築躯体の変形など本製品以外の不具合に起因する故障、及び損傷。
  - 塗装の色あせなどの経年変化、または使用に伴う摩耗などにより生じる外観上の現象。
  - 海岸付近、温泉地などの地域における腐食性の空気環境に起因する不具合。(6) ねずみ、昆虫などの動物の行為に起因する不具合。
  - 火災・爆発などの事故、落雷・地震・噴火・水害その他天災地変または戦争・暴動などの破壊行為による故障、及び損傷。●保証規定は日本国内においてのみ有効です。離島及び離島に準ずる遠隔地への出張修理の場合は、出張に要する実費を申し受けることがあります。  
●本書は必ず保管してください。



## ●解錠番号シールの見方

表紙に貼られたシールの親番号と子番号が解錠番号です。



## ■錠前の操作方法

●操作手順	例 右へ2回 2 左へ 8		例 左へ2回 7 右へ 5
親番号を合わせる (1回目)	右へ 	○あける 親番号(最初に合わせる番号)を指定方向に回し、2回目盛りに合わせます。 次に子番号(次に合わせる番号)を逆方向へ戻して合わせると解錠されます。	目盛り 
親番号を合わせる (2回目)			
子番号に合わせる	左へ 		右へ 
そのまま		○しめる そのまま解錠番号の状態ですべてを閉めます。	
1回転以上 まわす		○かける 子番号の方向へ1回転以上回します。 (注)1回転以上回さないと子番号を合わせただけで開く場合があります。	

※番号の位置によっては1回合わせるだけで開く場合があります。親番号は2回以上合わせても支障ありません。

## ○操作上のご注意

### 1. 扉が開いている時はダイヤルは回りません。

▲注意| 無理にダイヤルを回すと破損しますのでご注意ください。

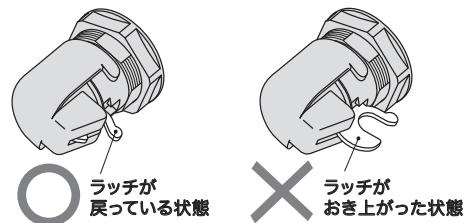
### 2. 扉を引きながらダイヤルを回さないでください。

▲注意| 錠前の故障もしくは解錠出来なくなる原因となります。

### 3. ラッチがおき上がった状態では扉は閉まりません。

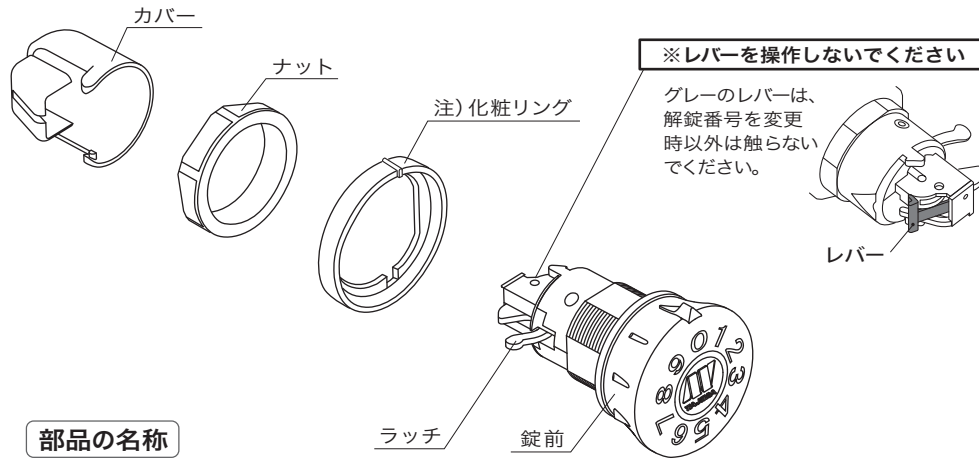
▲注意| 無理に扉を閉めると錠前が破損することがあります。

※ラッチがおき上がった状態になっている場合は、指でラッチを押し戻してください。  
動かない場合は、その状態で解錠操作をおこない、それからラッチを押し戻してください。



## ○錠前が開かない場合

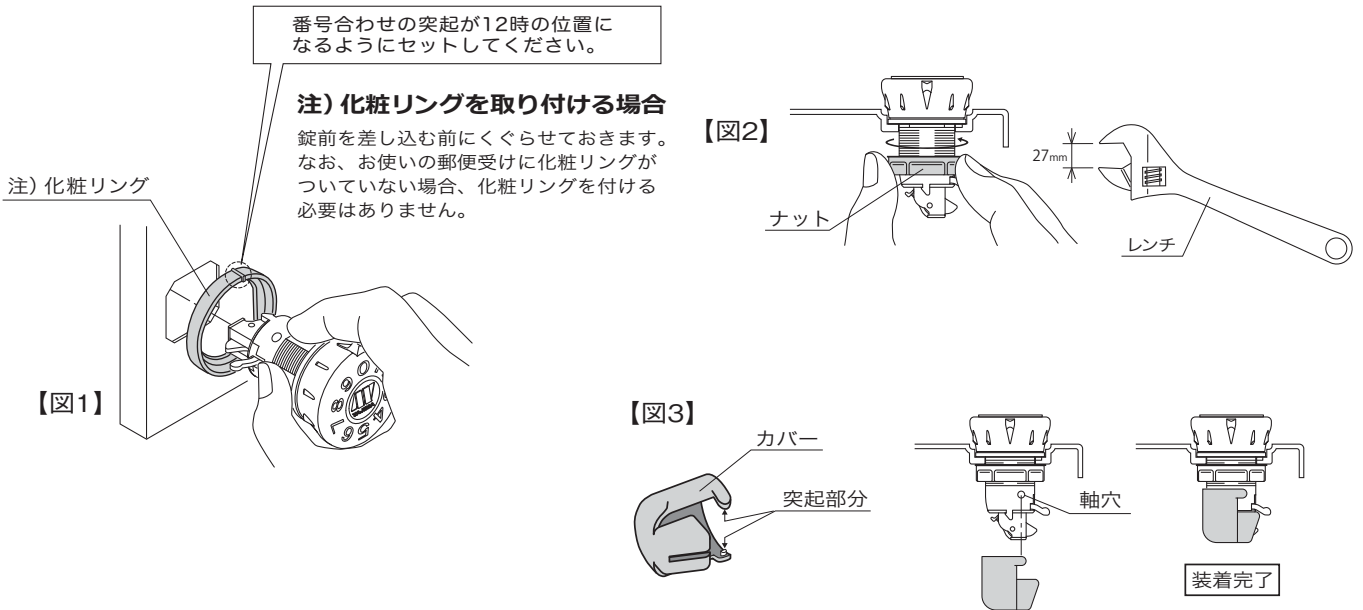
- 1) 指定の回転方向に親番号を2回、必ず目盛に合わせてください。(番号の位置によっては1回合わせるだけで開く場合があります)
- 2) 子番号は親番号を合わせた回転方向とは逆の方向に1回だけ合わせてください。(1回転以上すると再び施錠されます)
- 3) 郵便物をつめ込みすぎると、開かなくなる場合があります。郵便物をつめ込みすぎないよう、定期的にお取り出しください。  
つめ込みすぎて錠前が開かない場合は、投入口から出来るだけ郵便物を取り出し、錠前の施錠部分に隙間を作るようにしてください。



部品の名称

## ■取付方法

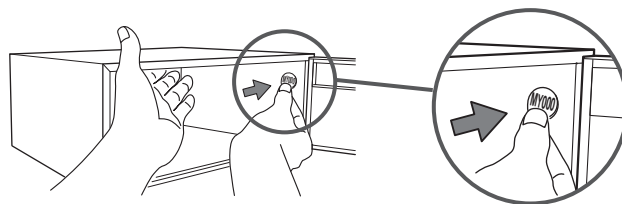
1. ラッチが戻った状態で、扉の表側から取付穴にラッチをくぐらせそのまま差し込みます。(図1)
2. 錠前の後ろ側からナットをくぐらせませす。錠前のネジ方向に対して水平になるように、ナットをレンチ等の工具で完全に締め込みます。(図2)
3. カバーの突起部分を軸穴に挟み込むようにはめてください。(図3)



## 錠前の取り替え注意事項

### ◆ナンバーシールを貼ってください

同封の丸いナンバーシールは錠前を管理する番号です。



交換前のナンバーシールを剥がした後、本錠前のナンバーシールを必ず所定の位置(本体内部右側面)に貼ってください。

# ■各種錠前の取り外し方法

注) 2014.4 出荷分よりワッシャーは付属されておられません。  
注) 機種によっては図の化粧リングを使用していないものがあります。

錠前	錠前	取り外し方
96ダイヤル錠	<p>ナット ワッシャー 注)化粧リング 錠前 ラッチ 解錠板 カバー</p>	<ol style="list-style-type: none"> <li>1. レンチ等の工具を使ってナットをゆるめます。 ※カバーがついている場合は外します。</li> <li>2. ラッチを①の方向に動かし解錠板を②の方向に押し込んでナットとワッシャーを外します。</li> <li>3. 解錠板を押し込みながら錠前を③の方向へ引き抜きます。</li> </ol> <p>ナットとワッシャーを外す方向</p>
フリーダイヤル錠 セットダイヤル錠 myナンバー錠 ラッチロック	<p>ナット ワッシャー 注)化粧リング 錠前 ラッチ カバー</p> <p>※カバー(myナンバー錠・セットダイヤル錠のみ)</p>	<ol style="list-style-type: none"> <li>1. レンチ等の工具を使ってナットをゆるめます。 ※カバーがついている場合は外します。</li> <li>2. ナットとワッシャーを外します。</li> <li>3. 錠前を扉の表側から引き抜きます。</li> </ol> <p>ワッシャー 27mm レンチ ナット</p> <p>◇ラッチがおき上がった状態で取り外すことはできません。その場合は、指でラッチを戻してください。動かない場合は、その状態で解錠操作をおこない、それからラッチを押し戻してください。</p> <p>ラッチがおき上がっている状態    ラッチが戻っている状態</p>
デジタル錠 オートデジタル錠	<p>ナット ワッシャー 注)化粧リング 錠前 ラッチ リング ボタン</p>	<ol style="list-style-type: none"> <li>1.  27mm× レンチ</li> <li>2.  解錠ボタンを押してリングを回します ※リングを回したままの状態が解錠状態です。</li> <li>3.  後ろに持ち上げる    ナットとワッシャーを外す方向 ※解錠状態(リングを回した状態)のまま作業を行います。 ラッチを後ろへ持ち上げて、ナットとワッシャーを引き抜きます。</li> <li>4.  錠前本体は、扉の表側から引き抜きます。 ※解錠状態(リングを回した状態)のまま作業を行います。</li> </ol>
シリンダー錠	<p>ナット ワッシャー 注)化粧リング 錠前</p>	<ol style="list-style-type: none"> <li>1. レンチ等の工具を使ってナットをゆるめます。</li> <li>2. ナットとワッシャーを外します。</li> <li>3. 錠前を扉の表側から引き抜きます。</li> </ol> <p>ワッシャー ナット 扉の裏側    扉の表側</p>

※詳しくは弊社ホームページをご覧ください。ホームページでは動画もご覧いただけます。 <http://www.metalwork.co.jp>

## 田島メタルワーク株式会社

本社 〒170-0013 東京都豊島区東池袋4-41-24 東池袋センタービル / 営業課 TEL03-5396-7621(代) FAX03-5396-7622  
特販課 TEL03-5396-7617(代) FAX03-5396-7622  
サービス課 TEL03-5396-7615(代) FAX03-5396-7616

横浜営業所 TEL045-470-5388(代) FAX045-473-0207 名古屋営業所 TEL052-955-3807(代) FAX052-955-3887  
大阪営業所 TEL06-6305-3300(代) FAX06-6305-3320 福岡営業所 TEL092-504-4475(代) FAX092-504-4482