

取付説明書

MAILBOX MX-303・303HL

▲注意 取付注意事項

※屋外設置仕様ですが強い風雨や郵便物の投入が不完全だと雨水が侵入する場合があります。極力鉛がかりの少ない場所へご設置くださいますようお願いください。

※板金製のため保護用手袋を着用して、作業してください。

※外装工事がある場合は製品に養生を施してください。特にタイルの洗浄液や工事による鉄の削屑が付着しないようご注意ください。

製品の取り付け、据え付け後、外装工事を行う場合は、製品の養生を必ず行ってください。工事によるチリ・ホコリ・洗浄液等が錠前に影響を与え、作動異常をおこしたり、ステンレスに付着したままにしておくと、もらいサビをおこす場合もあります。

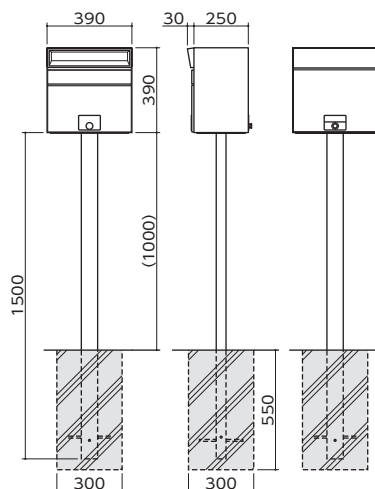
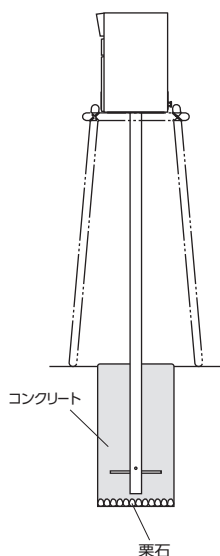
※本体に「ねじれ」が生じると扉や錠前の故障の原因となりますので、注意して取り付けてください。

■ 脚付タイプ (MX-303FP・BP・SP)

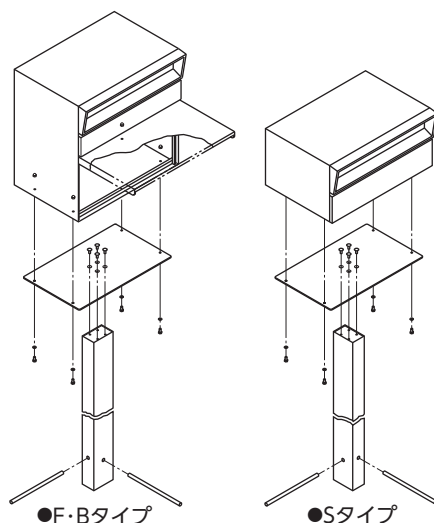
300～400 (W)×300～400 (D)×550 (H) mm程度の基礎に必要な穴をあけ、栗石を入れて突き固めます。

Sタイプはパイプの見付寸法の小さい面が、F・Bタイプはパイプの見付寸法の大きい面が正面にくるようにプレートをパイプ上面にビス止めします。

メールボックスの内部からボルト・座金・ナットでプレートにメールボックスを取り付けます。パイプ下部にスチール丸棒を2本差し込んでから、基礎の穴に支持柱などを用いてパイプを仮固定し、コンクリートを基礎に流し込んで固定させます。

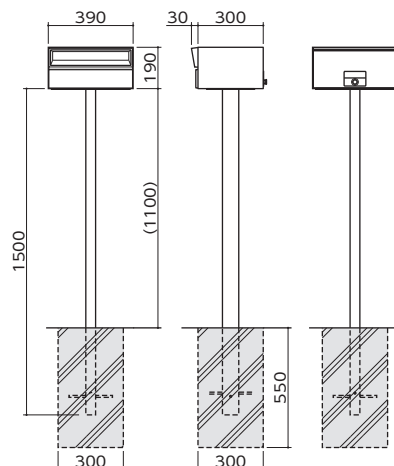


●MX-303FP・BP



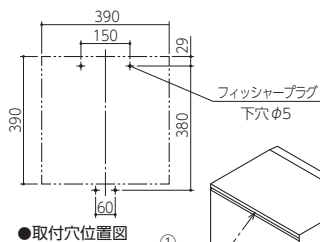
●F・Bタイプ

●Sタイプ

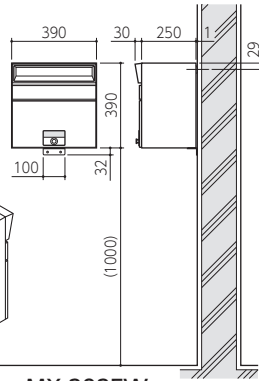
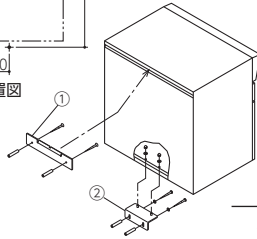


●MX-303SP

■ 壁付タイプ (MX-303FW・MX-303FT-HL)

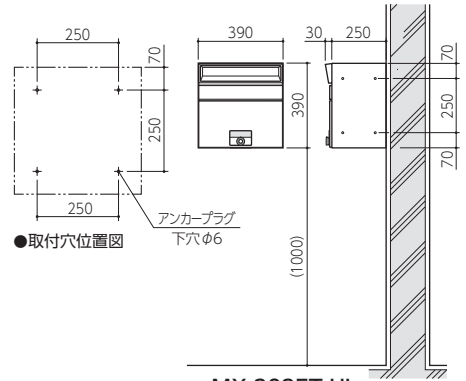


●取付穴位置図



●MX-303FW

図を参考にフィッシャープラグを打ち込みます。上部取付金具①をビス止めし、メールボックス背面の溝を金具に差し込み、壁面にメールボックスを引っ掛けます。下部取付金具②をメールボックス底面に座金・ナットで固定した後、金具を壁面にビス止めします。



●取付穴位置図

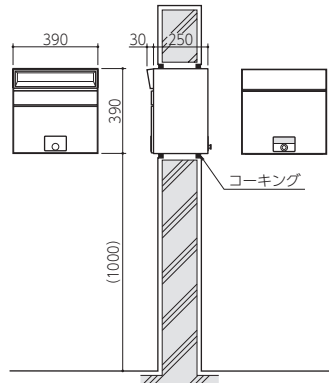
●MX-303FT-HL

図を参考にアンカープラグを打ち込みます。扉を開け、本体の内側からビス止めします。

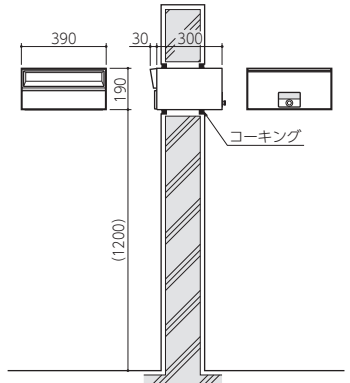
■ 壁埋込タイプ (MX-303BW・SW)

壁面にBW:410 (W)×410 (H) mm以上、SW:410 (W)×210 (H) mm以上の穴をあけます。メールボックスを仮固定し、周囲の隙間にモルタルを詰めて固定します。ポストぐち側、取出側とも製品と壁面仕上材の間には、必ずコーキングを施してください。

※壁貫通は外構の壁を想定しています。取出口が屋内になる住宅壁への取付は避けてください。雨水が侵入する恐れがあります。



●MX-303BW

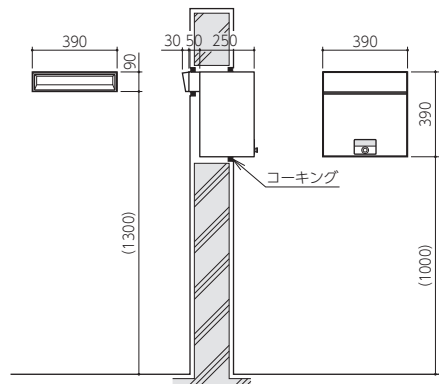
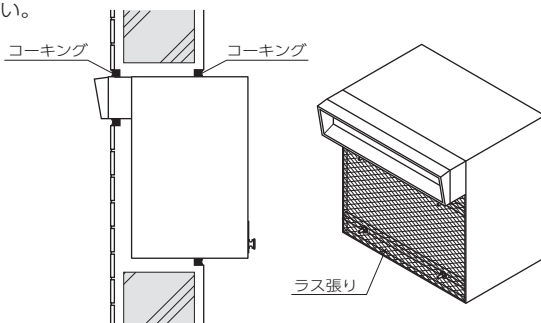


●MX-303SW

■ ポストぐちタイプ (MX-303A)

壁面に410 (W)×410 (H) mm以上の穴をあけます。取付位置にメールボックスを仮固定し、周囲の隙間にモルタルを詰めて固定します。ポストぐち側、取出側とも製品と壁仕上材の間には必ずコーキングを施してください。

※壁貫通は外構の壁を想定しています。取出口が屋内になる住宅壁への取付は避けてください。雨水が侵入する恐れがあります。



●MX-303A