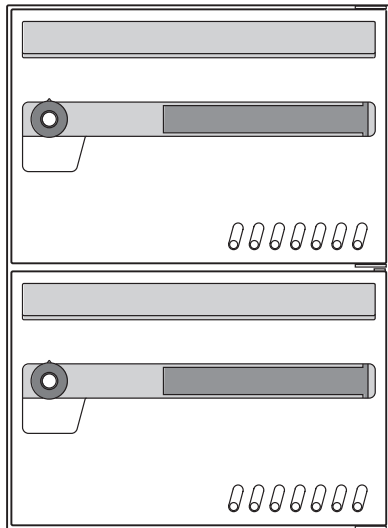


■管理者の方へ 入居者の方に必ず本書をお渡しください。



取扱説明書

MAILBOX

MX-16

お客様の解錠番号 ▼

号室

このシールが製品に貼ってある場合は、ご使用前に必ず製品からシールをはがしてください。

■入居者の方へ

このたびは<タジマメールボックス>MX-16型をお買いあげいただきありがとうございました。ご使用前にこの説明書をお読みいただき<タジマメールボックス>MX-16型の機能をご理解のうえ、末永くご愛用ください。お読みになったあとは必ず保管してください。なお保証書は集合住宅・テナントビル等共用の場所でお使いの場合、納入現場単位にて管理責任者又は代表者の方へ発行しております。ご入用の際は弊社までお申し付けください。

●安全にお使いいただくために

この取扱説明書では、お客さまに特に注意していただきたい事項には、右記のようなマークと見出しをつけています。この取扱説明書の中で、これらのマークと見出しがありましたら、記載内容をお読みのうえ十分注意してください。



注意

取扱いを誤った場合に、軽傷を負うか、または物的損害の可能性のあることを示しています。

安全上のご注意



注意 | 安全のため必ず守ってください

扉にぶら下がらないでください

特に子供の遊びにご注意ください。扉にぶら下がると、扉が変形したり、破損したりすることがあり大変危険です。



扉を開け放しにしないでください

扉を開け放したままにすると、歩行者が扉に当たって大変危険です。開け放しにならないよう、郵便物を取り出した後は必ず扉を閉めて施錠してください。



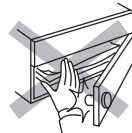
扉の開きを保ちながら、郵便物をお取り出してください

扉の開きを片手で保ちながら、他方の手で郵便物をお取り出してください。特に多量の郵便物を無理に両手で取り出そうとすると、扉に挟まりケガをします。また、故障の原因ともなります。片手で扉の開きを保ちながら、少しずつ分けてお取り出してください。



扉を完全に開けて、ゆっくりとお取り出してください

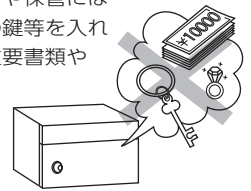
無理な姿勢や扉の開きが不完全な状態で郵便物を取り出そうとすると、内部の部品に当たり思わぬケガをすることがあります。扉を完全に開けて、急がず、ゆっくりとお取り出してください。



使用上のご注意

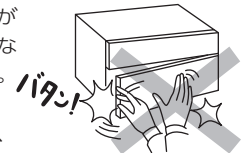
金庫や貴重品箱ではありません

通常郵便物の受箱を目的に設計されています。貴重品の受け取りや保管には適しません。特にお部屋の鍵等を入れしないでください。また、重要書類や貴重品などは特殊扱郵便にてお受け取りください。盗難やいたずらに対して完全には対応できません。



開閉時の騒音にご配慮ください

扉は、静かに閉めください。壁を伝わり意外と大きな音が隣家へ響きます。特に深夜などは十分にご配慮ください。また、あまり強く乱暴に閉めると錠前の耐久性を弱め、故障の原因ともなります。

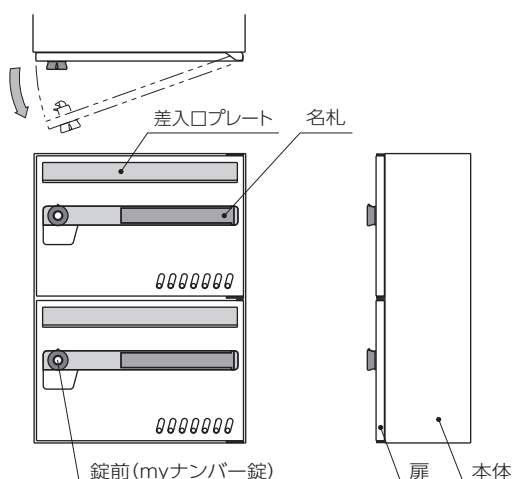


定期的にお取り出してください

郵便物がたまり、つめ込みすぎると錠が開かなくなります。投入口の破損や作動異常の原因ともなります。ため込みすぎないように定期的にお取り出してください。



各部の名称・仕様

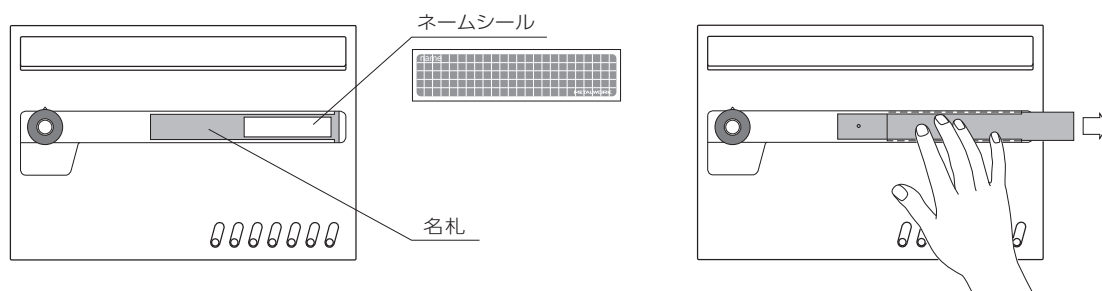


■仕様／屋内・前入前出タイプ

本体：ステンレス(SUS304) No.4仕上 0.7t
 扉：アルミダイキャスト(ADC12) 焼付塗装
 錠前：myナンバー錠 (KD錠)
 差入ロプレート：塩化ビニール樹脂
 名札：ABS樹脂
 投入口：350mm×32mm

名札について

お名前を表示する場合は、付属のネームシールに書き入れ、名札に貼り付けてご表示ください。また、市販のペイントマーカーやカッティングシート文字を使って、名札に直接表示することもできます。
 名札を外す際は、名札に手を添え、右側に押し出してください。



定期的なお手入れについて



注意

製品の細部までお手入れされる場合は、板金製のため手を切る恐れがありますので、必ずゴム手袋などで手を保護するようにしてください。

ステンレスは定期的にお手入れをする必要があります。特に工場地帯で煤や鉄粉が付着しやすい場所や、海岸が近く潮風にさらされる場所ではお手入れをおこたるとサビを誘発し、“もらいサビ”を起こします。また、錠前その他部品に影響を与え故障の原因にもなります。一般の場所であっても常に清浄を保つよう、定期的なお手入れが必要です。柔らかい布で拭きしてください。汚れのひどい場合は中性洗剤を含ませた布で拭いた後、水拭きしてください。その後、から拭きして水分を完全に取り除いてください。ベンジン、シンナー、みがき粉、タワシなどを使って清掃することはお避けください。変色、キズ、塗装ハクリの原因となります。



●ステンレス製品のサビについて

ステンレスが腐食に対して強いのは、表面に独特の保護皮膜が形成されるからです。この皮膜は空気中の酸素が触れている間は優れた耐食性を示す性質を持っていますが、ステンレスの表面が汚れてくると、酸素との接触が妨げられるのでサビが発生することがあります。従って、ステンレスは決して「サビない」ものではなく、むしろ「サビにくい」金属と言えます。一旦発生したサビは落とすことが難しいので、ステンレスの汚れに注意して日頃からこまめにお手入れをしてください。サビの発生を防ぐことができます。

●清掃回数の目安

(1年あたりの回数)

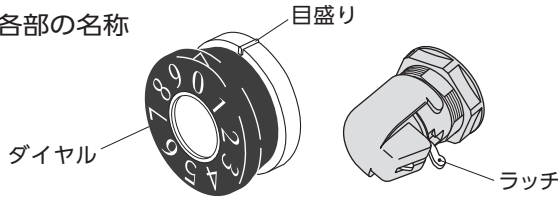
材質	環境	海岸地帯	工業地帯	市街地	田園地帯
ステンレス(素地)		10~20	6~10	4~8	2~4

(注) 海岸地帯、工業地帯などの環境では比較的早くサビが発生し、台風通過時には内陸部まで海岸地帯同様の塩害が発生することがあります。このような場合は、サビが発生する前にこまめにお手入れ(清掃)する必要があります。

錠前について

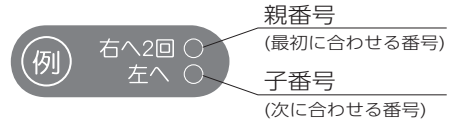
my ナンバー錠

●各部の名称



●解錠番号シールの見方

表紙に貼られたシールの親番号と子番号が解錠番号です。



○錠前の操作方法

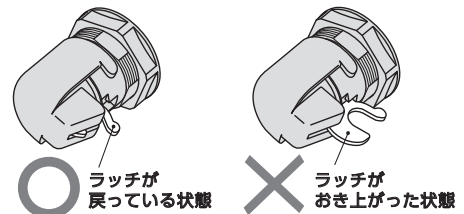
●操作手順	例 右へ2回 2 左へ 8		例 左へ2回 7 右へ 5
親番号を合わせる (1回目)	右へ 	○あける 親番号(最初に合わせる番号)を指定方向に回し、2回目目盛りに合わせます。 次に子番号(次に合わせる番号)を逆方向へ戻して合わせると解錠されます。	左へ
親番号を合わせる (2回目)			
子番号に合わせる	左へ 		右へ
そのまま		○しめる そのまま解錠番号の状態ですべてを閉めます。	
1回転以上 まわす		○かける 子番号の方向へ1回転以上回します。 (注)1回転以上回さないと子番号を合わせただけで開く場合があります。	

※番号の位置によっては1回合わせるだけで開く場合があります。親番号は2回以上合わせても支障ありません。

○操作上のご注意

- 扉が開いている時はダイヤルは回しません。
▲注意 | 無理にダイヤルを回すと破損しますのでご注意ください。
- 扉を引きながらダイヤルを回さないでください。
▲注意 | 錠前の故障もしくは解錠出来なくなる原因となります。
- ラッチがおき上がった状態では扉は閉まりません。
▲注意 | 無理に扉を閉めると錠前が破損することがあります。

※ラッチがおき上がった状態になっている場合は、指でラッチを押し戻してください。
動かない場合は、その状態で解錠操作をおこない、それからラッチを押し戻してください。



○錠前が開かない場合

- 指定の回転方向に親番号を2回、必ず目盛りに合わせてください。(番号の位置によっては1回合わせるだけで開く場合があります)
- 子番号は親番号を合わせた回転方向とは逆の方向に1回だけ合わせてください。(1回転以上すると再び施錠されます)
- 郵便物をつめ込みすぎると、開かなくなる場合があります。郵便物をため込みすぎないように、定期的にお取り出しください。
つめ込みすぎて錠前が開かない場合は、投入口から出来るだけ郵便物を取り出し、錠前の施錠部分に隙間を作るようにしてください。

オプション錠前

■ ラッチロック

○ あける

前面のつまみを右に回転させ、OPENが上の状態で引くと扉が開きます。



解錠

○ しめる

そのままOPENの状態で扉を閉めます。

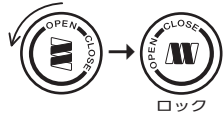
(注) 鍵がかかる部分のラッチ(金属製)に触れてラッチが施錠状態になったまま扉を強く閉めると錠前が破損します。ラッチに触れてしまった場合はラッチを解錠状態に戻してください。(myナンバー錠説明の図を参照)



そのまま

○ かける

つまみを左へ回転させると扉がロックされます。郵便物を取り出した後は常にCLOSEが上の状態にしておいてください。



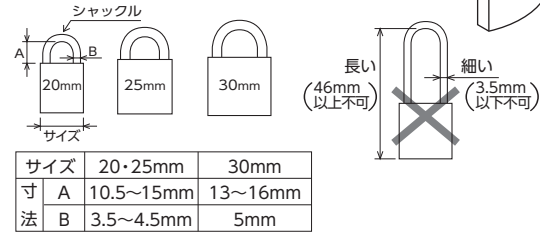
ロック

○ 施錠

CLOSEの状態ではつまみに南京錠を通してかけると施錠できます。

■ 適応南京錠(別途)

市販されている20~30mmの南京錠をご使用ください。シャックル(丸棒)が長い又は細い南京錠は使用できません。施錠可能な場合でも南京錠を無理にねじるとラッチロックが破損する恐れがあります。



■ シリンダー錠

○ 解錠方法

1. キーを鍵穴に差し込みます。
2. キーを右方向へ90°回転させます。
3. キーをつまんで扉を引き開けます。

○ 施錠方法

1. キーをつまんで扉を閉めます。
2. キーを左方向へ90°回転させます。
3. キーを抜き取ります。



注意

鍵穴に異物を入れたり、油を注入しますと故障の原因となりますので、絶対におやめください。鍵の抜き差しが悪くなった場合は、溶剤を含まないシリコンやカーボン滑走剤【鍵穴用】をご使用ください。

■ メールボックス保証書

1. 保証期間 竣工引渡日から2年間(箱体の剛性5年間)

2. 保証規定 保証期間内に製造上に起因する故障が本製品に認められた場合、無償で修理致します。

本製品は通常郵便の受箱を目的とし、現金、有価証券、重要書類、宝石、貴金属等の保管には適しません。いかなる配達物、内容物であっても、本製品の故障の有無にかかわらず盗難あるいは紛失、損傷、汚染した場合、当社はその責任を負わないものとします。なお次の場合は保証期間中でも「有償修理」と致します。

- (1) 取り扱い上の不注意や誤ったご使用方法、適切な維持管理をして頂けなかったことによる故障、及び損傷。
- (2) 取付説明書に基づかない施工、専門業者以外による移動・分解などに起因する不具合。
- (3) 建築躯体の変形など本製品以外の不具合に起因する故障、及び損傷。
- (4) 塗装の色あせなどの経年変化、または使用に伴う摩擦などにより生じる外観上の現象。
- (5) 海岸付近、温泉地などの地域における腐食性の空気環境に起因する不具合。
- (6) ねずみ、昆虫などの動物の行為に起因する不具合。
- (7) 火災・爆発などの事故、落雷・地震・噴火・水害その他天災地変または戦争・暴動などの破壊行為による故障、及び損傷。

●保証規定は日本国内においてのみ有効です。離島及び離島に準ずる遠隔地への出張修理の場合は、出張に要する実費を申し受けることがあります。

●本書は必ず保管してください。

■ 取り替えパーツについて

本製品の取り替えパーツは錠前・扉の軸、丁番・名札・差入口プレートです。パーツの保有期間は生産中止後10年間です。取り替えパーツは製品の機能を維持するために必要な部品で、外観が多少変わる場合があります。

■ BL認定品について

BL認定は、一般財団法人ベターリビングが住宅部品のなかでも、特に優れた商品に与えるものです。BL認定品には、メールボックス内部に右の表示があります。



● 製品に関する修理・取扱方法等のご相談窓口について

お問い合わせの際はご使用の郵便受の型式をご確認の上、下記へご連絡ください。

【製品名】 タジマ メールボックス MX-16型

田島メタルワーク株式会社

本社 〒170-0013 東京都豊島区東池袋4-41-24 東池袋センタービル
 営業課 TEL 03-5396-7621(代) FAX 03-5396-7622
 サービス課 TEL 03-5396-7615(代) FAX 03-5396-7616
 リフォーム課 TEL 03-5396-7638(代) FAX 03-5396-7616

横浜営業所 TEL 045-470-5388(代) FAX 045-473-0207
 名古屋営業所 TEL 052-955-3807(代) FAX 052-955-3887
 大阪営業所 TEL 06-6305-3300(代) FAX 06-6305-3320
 福岡営業所 TEL 092-504-4475(代) FAX 092-504-4482