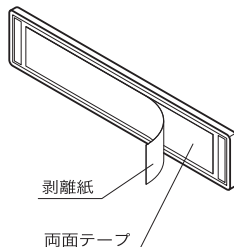


接着固定

- ・ 取付面を清掃して、ゴミ・ほこり・油分を取り除いてください。
- ・ ネームプレート裏面についている両面テープの剥離紙を剥がし、取付面に貼り付けます。
- ・ 貼り付け後は、十分な接着力を得るために、よく圧着してください。



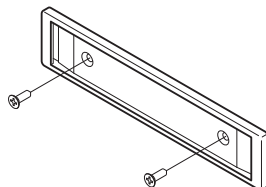
ねじ止め

- ・ ネームプレートの正面から、ねじ止めすることができます。

※ねじは別途ご用意ください。

推奨ねじサイズ

- ・ M3 皿小ねじ
- ・ 呼び3 皿タッピンねじ
- ・ 呼び2.7 皿木ねじ



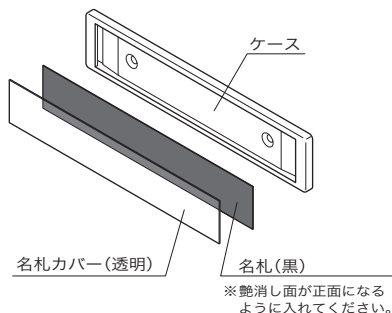
注意 ねじ止めの際は、締めすぎないでください。
ネームプレートは樹脂製のため、割れるおそれがあります。

※ 必ずお客様にお渡しください

お買いあげいただき、まことにありがとうございました。
この取扱説明書をよくお読みのうえ、正しくお使いください。
※お読みになったあとは必ず保管してください。

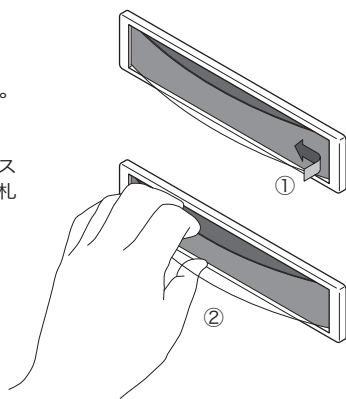
使いかた

- 名札にシールなどを貼り付けて表示してください。
- 名札と同じ寸法(123mm×21.5mm)にカットしたお好みの紙、フィルムなどを入れることもできます。



名札の外しかた

- ① 名札カバーの端部を指で押し、中央方向にずらしてたわませます。
- ② たわんだ中央部を指でつまみ、ケースから抜き取ります。名札カバー・名札の順に外してください。



お手入れ方法

- ・ やわらかい布でから拭きしてください。
汚れのひどい場合は、中性洗剤を含ませた布で拭いた後、水拭きしてください。
- ・ シンナー、ベンジンなどを使った清掃は避けてください。
変色、割れの原因となります。

