



# オーニング用ハンドル オーニング用折りたたみハンドル —交換手順書—

発行年月	2023年5月
手順書 No.	11036
品番	M102/M178

専門業者様向け

## ■ 交換の前にご確認ください

### ■ 安全のため必ずお守りください

安定した足場を確保してから作業を行ってください。

### ■ 必要な工具

プラスドライバー（サイズ2番）

### ■ 梱包内容

下記いずれか1個が入っています。

名称	形状等	個数
ハンドル	<p>M102</p> <p>止めネジ M5×6</p>	1個
折りたたみ ハンドル	<p>M178</p> <p>止めネジ M5×6</p>	1個



# オーニング用ハンドル オーニング用折りたたみハンドル —交換手順書—

発行年月	2023年5月
手順書 No.	11036
品番	M102/M178

専門業者様向け

## ■ 交換手順

### 1. ハンドル（又は折りたたみハンドル）の取り外し

オーニングを閉じた状態で止めネジをドライバーでゆるめ、ハンドル（又は折りたたみハンドル）をオペレーターから抜き取ります。

### 2. ハンドル（又は折りたたみハンドル）の取付け

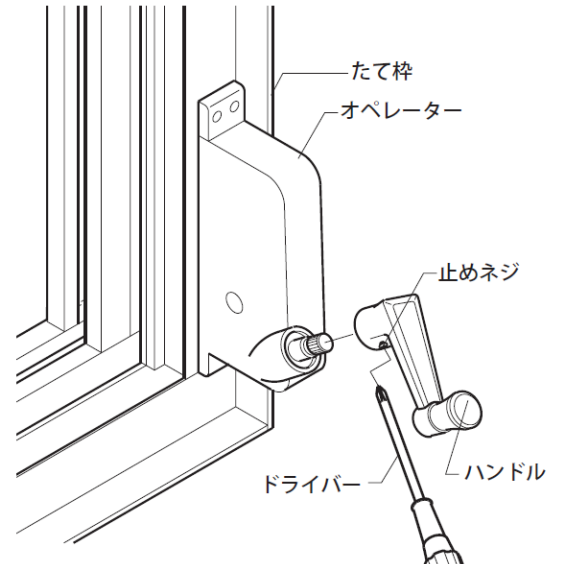
①新規のハンドル（又は折りたたみハンドル）の止めネジをドライバーでゆるめます。

※ハンドル本体から止めネジが3mm程度出るまでゆるめてください。

②イラストと同様の向きにハンドル（又は折りたたみハンドル）をオペレーターに差し込み、止めネジをドライバーで締めて固定します。

#### <注意事項>

止めネジをしっかりと締め付けてください。  
止めネジを最後まで締めないと使用時にハンドルが抜ける恐れがあります。



※イラストは「ハンドル」を示しています。  
「折りたたみハンドル」も同様の手順で作業を行ってください。