



ジャロジー・
オーニング用

六角ハンドル —交換手順書—

発行年月	2024年12月
手順書 No.	11037
品番	M110

専門業者様向け

■ 交換の前にご確認ください

■ 安全のため必ずお守りください

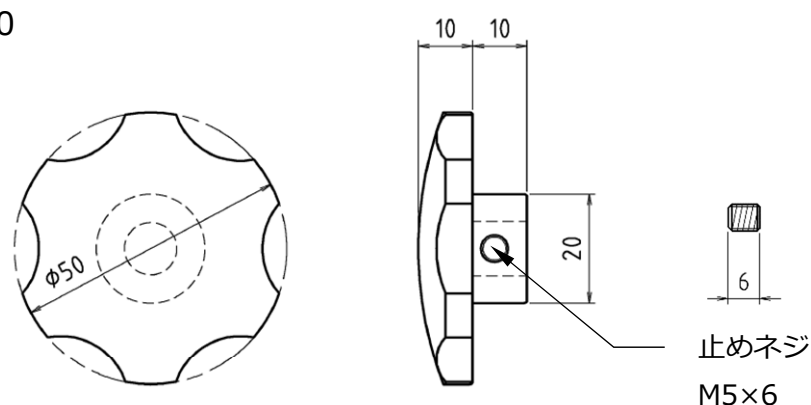
安定した足場を確保してから作業を行ってください。

■ 必要な工具

プラスドライバー（サイズ2番）

■ 梱包内容

下記1個が入っています。

名称	形状等	個数
六角 ハンドル	M110 	1 個



ジャロジー・
オーニング用

六角ハンドル —交換手順書—

発行年月	2024年12月
手順書 No.	11037
品番	M110

専門業者様向け

■ 交換手順

1. 六角ハンドルの取り外し

ルーバーまたは障子を閉じた状態で、止めネジをプラスドライバーでゆるめ、交換前の六角ハンドルをオペレーターから抜き取ります。

2. 六角ハンドルの取付け

①新規の六角ハンドルの止めネジをプラスドライバーでゆるめます。

※ハンドル本体から止めネジが3mm程度出るまでゆるめてください。

②六角ハンドルをオペレーターに差し込みます。
このとき、止めネジがドライバーで締めやすい向きで挿入してください。

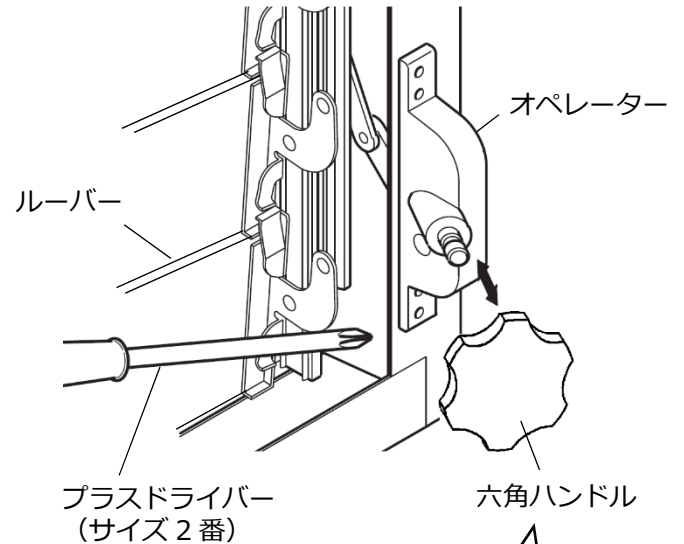
③止めネジをプラスドライバーで締めて固定します。

<注意事項>

止めネジをしっかりと締め付けてください。
止めネジを最後まで締めないと使用時にハンドルが抜ける恐れがあります。

3. 開閉確認

六角ハンドルを回し、ルーバーまたは障子の開閉確認を行ってください。



※イラストはジャロジーの場合を示しています。

